

产品特性

- ◇ 封装形式：2" X 1"
- ◇ 工作温度范围：-40°C到+ 85°C
- ◇ 效率高达：90%
- ◇ 2:1 输入电压范围
- ◇ 输出短路、过压、过流保护
- ◇ 隔离电压：1500VDC
- ◇ 应用领域：工业、电力、仪器仪表、通信、轨道交通



选型表

产品型号	输入电压 (VDC)		输出		满载效率(%) Min./Typ.	最大容性负载 (μ F)
	标称值 (范围值)	最大值	输出电压 (VDC)	输出电流 (mA) Max./Min		
HWR40-12S03	12 (9-18)	25	3.3	8000/0	86/88	15000
HWR40-12S05			5	8000/0	86/88	10000
HWR40-12S12			12	3333/0	87/89	2700
HWR40-12S15			15	2667/0	88/90	1680
HWR40-12S24			24	1667/0	88/90	680
HWR40-24S03	24 (18-36)	40	3.3	8000/0	86/88	15000
HWR40-24S05			5	8000/0	86/88	10000
HWR40-24S12			12	3333/0	88/90	2700
HWR40-24S15			15	2667/0	90/91	1680
HWR40-24S24			24	1667/0	90/91	680
HWR40-48S03	48 (36-75)	80	3.3	8000/0	86/88	15000
HWR40-48S05			5	8000/0	86/88	10000
HWR40-48S12			12	3333/0	88/90	2700
HWR40-48S15			15	2667/0	90/91	1680
HWR40-48S24			24	1667/0	90/91	680

输入特性

项目	工作条件		Min.	Typ.	Max.	单位
输入电流 (满载/空载)	12VDC 标称输入系列, 标称输入电压	3.3V 输出	--	2500/100	2558/200	mA
		5V 输出	--	3788/100	3876/200	
		其他输出	--	3704/60	3788/100	
	24VDC 标称输入系列,	3.3V 输出	--	1250/60	1279/100	

	标称输入电压	5V 输出	--	1894/60	1938/100	
		其他输出	--	1852/12	1894/25	
	48VDC 标称输入系列, 标称输入电压	3.3V 输出	--	625/25	640/60	
		5V 输出	--	947/25	969/60	
		其他输出	--	926/12	947/25	
反射纹波电流	标称输入电压		--	30	--	
输入冲击电压	12VDC 输入		-0.7	--	25	VDC
	24VDC 输入		-0.7	--	50	
	48VDC 输入		-0.7	--	100	
启动电压	12VDC 输入		--	--	9	
	24VDC 输入		--	--	18	
	48VDC 输入		--	--	36	
启动时间	标称输入与恒阻负载		--	10	150	ms
远程关断功能	模块关断		CTRL 接 GND 或低电平 0V ~ 1.2V			
	模块开启		CTRL 悬空或接 TTL 高电平 3.5V ~ 12V			
	关断时输入电流		--	5	8	mA
输入滤波器类型	PI 型					

输出特性

项目	工作条件	Min.	Typ.	Max.	单位	
输出电压精度	5%-100%负载	--	±1.0	±3.0	%	
	0%-5%负载	--	±1	±5.0		
线性调节率	满载, 输入电压从低电压到高电压	--	±0.2	±0.5		
负载调节率	5%到 100%负载	--	±0.5	±1.0		
纹波噪声	20MHz 带宽, 标称满载	--	50	100	mVp-p	
瞬态恢复时间	25%负载阶跃变化, 标称输入电压	--	300	500	µs	
瞬态响应偏差	25%负载阶跃变化, 标称输入电压	3.3V、5V 输出	--	±5	±8	%
		其他输出	--	±3	±5	
温度漂移系数	满载	--	--	±0.03	%/°C	
输出电压调节 Trim	输入电压范围	--	±10	--	%Vo	
输出过流保护		110	--	190	%Io	
输出过压保护		110	--	160	%Vo	
短路保护		打嗝式, 可持续, 自恢复				

通用特性

项目	工作条件	Min.	Typ.	Max.	单位
绝缘电压	输入-输出, 测试时间 1 分钟, 漏电流小于 1mA	1500	--	--	VDC
绝缘电阻	输入-输出, 绝缘电压 500VDC/1 分钟,	1000	--	--	MΩ
隔离电容	输入-输出, 100KHz, 1V	--	2000	--	pF

工作温度	见图 1	-40	--	+85	°C
储存温度		-55	--	+125	
储存湿度	无凝结	5	--	95	%RH
引脚焊接温度	焊点距离外壳 1.5mm, 10 秒	--	--	300	°C
开关频率	PWM 模式	--	300	--	kHz
平均无故障时间	MIL-HDBK-217F@25°C	500	--	--	kHours

物理特性

外壳材料	铝合金, 黑色阳极氧化涂层
封装尺寸	50.80×25.40×12.00
重量	30g
冷却方式	自然空冷

EMC 特性

EMI	传导骚扰	EN55032, FCC part 15	CLASS B
	辐射骚扰		
EMS	静电放电	EN 1000-4-2 Air ± 8kV , Contact ± 6kV	perf. Criteria B
	辐射抗扰度	EN 61000-4-3 10V/m	perf. Criteria A
	脉冲群抗扰度	EN 61000-4-4 ±2kV	perf. Criteria B
	浪涌抗扰度	EN 61000-4-5 ±1kV	perf. Criteria B
	传导骚扰抗扰度	EN 1000-4-6 10Vrms	perf. Criteria A

产品特性曲线图

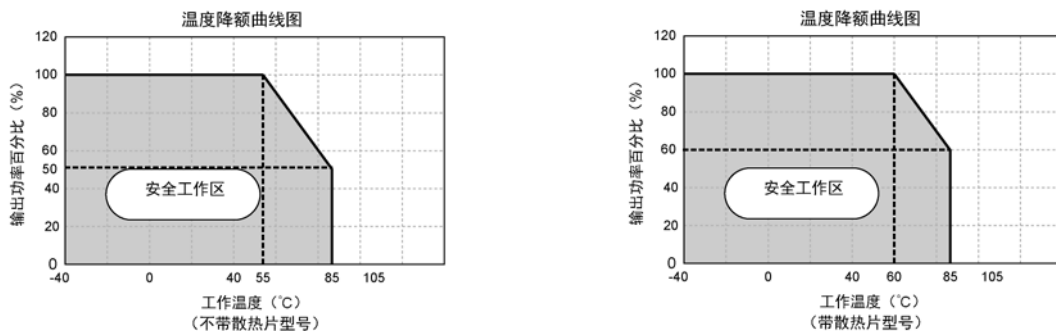
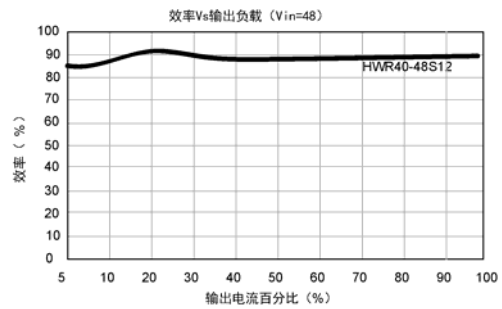
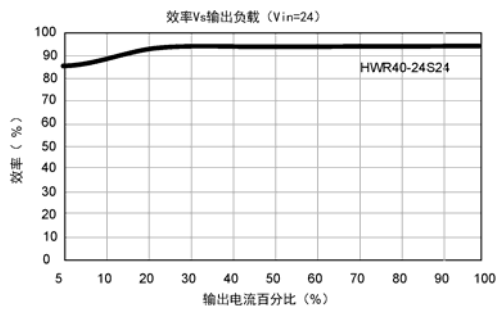
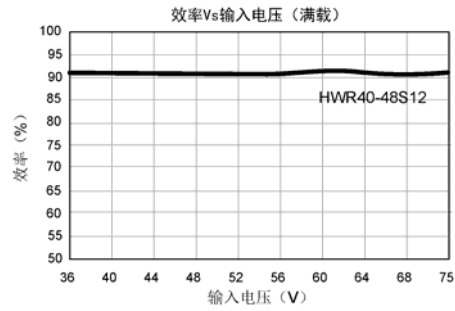
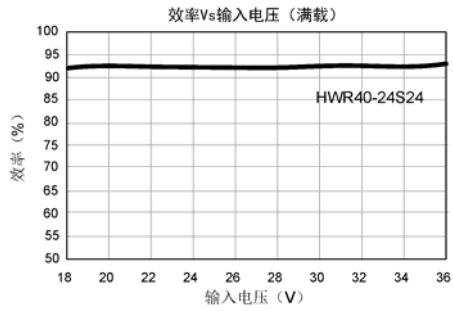
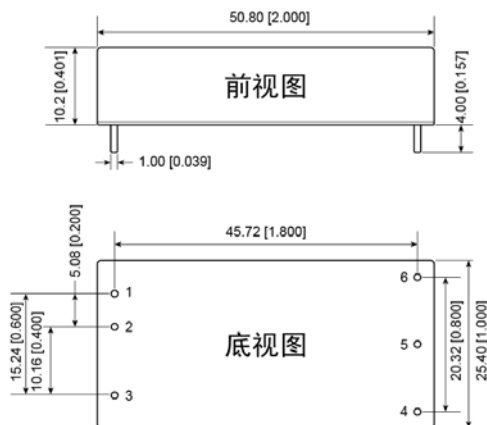


图 1



外观尺寸/建议印刷版图



尺寸单位: mm [inch]

端子直径公差: ± 0.10 [± 0.004]

未标注之公差: ± 0.50 [± 0.020]

引脚	功能 (单路)
1	Vin
2	GND
3	Ctrl
4	Trim
5	-Vo
6	+Vo

电路设计

1. 应用电路

所有该系列的 DC/DC 转换器在出厂前，都是按照（图 2）推荐的测试电路进行测试。若要求进一步减小输入输出纹波，可将输入输出外接电容 C_{in} 、 C_{out} 加大或选用串联等效阻抗值小的电容，但容值不能大于该产品的最大容性负载。

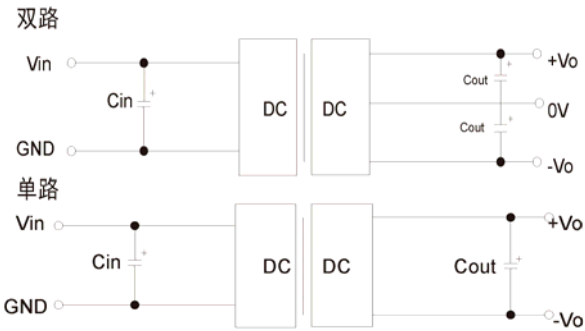


图 2

单路 Vout (VDC)	Cout (μ F)	Cin (μ F)
3.3/5	470	
12/15/24	100	100

2. EMC 解决方案——推荐电路

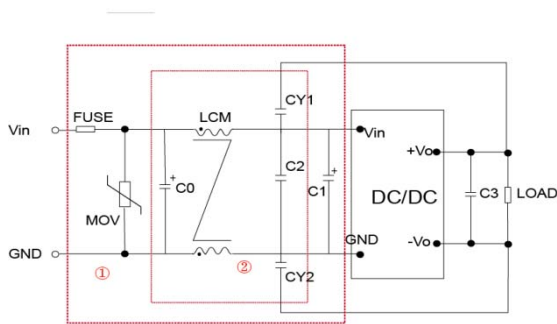
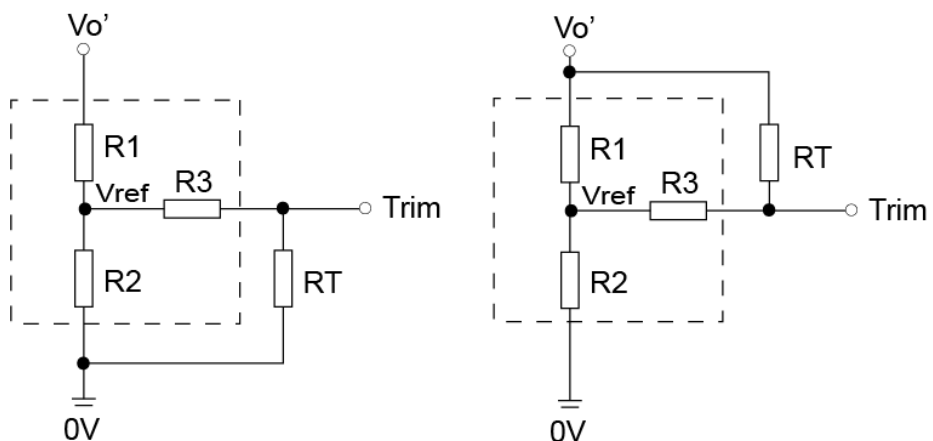


图 6

型号	Vin: 24VDC	Vin: 48VDC
FUSE	依照客户实际输入电流选择	
MOV	20D470K	14D101K
C0	680 μ F/50V	330 μ F/100V
C1	330 μ F/50V	330 μ F/100V
C2	4.7 μ F/50V	2.2 μ F/100V
C3	参照图 2 中 Cout 参数	
LCM	1mH	
CY1/CY2	1NF/2KV	

3. Trim 的使用以及 Trim 电阻的计算



Trim up

Trim down

Trim 的使用电路（虚线为产品内部）

Vout	R1(K Ω)	R2(K Ω)	R3(K Ω)	Vref(V)
3.3	4.801	2.87	12.4	1.24
5	2.883	2.87	10	2.5
12	11.000	2.87	15	2.5
15	14.949	2.87	15	2.5
24	24.872	2.87	17.8	2.5

标注：

- ◇ 输入电压不能超过所规定范围至，否则可能造成永久性不可恢复的损坏；
- ◇ 如没有特殊说明，本手册的参数都在 25℃ 湿度 40%~75%，输入标称电压和输出纯电阻模式满负载下测得；
- ◇ 所有指标测试方法均依据本公司企业标准；
- ◇ 该版权及产品最终解释权归珠海市海威尔科技有限公司所有。

珠海市海威尔科技有限公司

公司地址：广东省珠海市高新区创新海岸科技二路 10 号

电话： 0756-3620097

销售邮箱：sales@wierpower.com

技术支持邮箱：fae@wierpower.com